

# Desinfektion/Seifenspender KH 1000 ml Aluminium - ingo-man

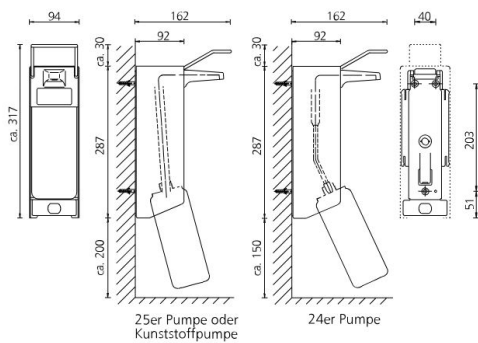
Desinfektion/Seifenspender KH 1000 ml Aluminium, T 26

A/25  
**Version**

> [Bekijk het product online](#)



**T 26**



Maße in mm - Dimensions in mm



## Technische Daten

Seifen- und Desinfektionsmittelspender 1000 ml Mit kurzem Hebel und austauschbarer Edelstahl Pumpe. Wird Standard mit Nachfüllbehälter geliefert. Autoklavierbar.

## Specificaties

Artikelnummer	2110921
Material	Aluminium (Mattsilber eloxiert)
H x B x T	317 mm x 94 mm x 162 mm
Gewicht	1 KG
Garantie	2 Jahre nach Einkaufsdatum
Anwendung	Nachfüllbar
Dosierung	Einstellbar in 0,7 ml, 1,0 ml und 1,5 ml pro Hub
Inhalt	1000 ml